

3 TYPENSCHLÜSSEL DER CARTRIDGE UND STEUERKOLBEN, siehe Abschnitt 4 für die Funktion

SC LI	-	16	43	1	**	/*
Cartridge nach ISO 7368						Synthetische Flüssigkeiten: WG = Wasser-Glykol PE = Phosphatester
Nenngrößen, muß gleich der Nenngröße des dazugehörigen Steuerdeckel sein: 16 = 16 40 = 40 (*) 25 = 25 50 = 50 (*) 32 = 32 (*) 63 = 63 (*) (*) nur für LIDD						Seriennummer
Cartridgetyp: (nur für LIQV): 290 = für LIQV-1 490 = für LIQV-1 und LIQV-2		Steuerkolbentyp: (nur für LIDD): 32, 33 (Nenngrößen 16...63) 42, 43 (Nenngrößen 16...63) = wie 32, 33 aber mit Dämpfungsbolzen		Öffnung der Feder (nur für Steuerkolben): 1 = 0,3 bar für Steuerkolben 32, 42 1 = 0,6 bar für Steuerkolben 33, 43 2 = 1,5 bar für Steuerkolben 32, 42 3 = 3 bar für alle Steuerkolben 6 = 6 bar für alle Steuerkolben		

4 TYPISCHE STEUERKOLBENFUNKTIONEN DER CARTRIDGE

Typenschlüssel der Cartridge und Steuerkolben	290 - 490	32	33	42	43
Hydrauliksymbol					
Schnittzeichnung					
Steuerflächenverhältnis (1)	1 : 1	1 : 1,1	1 : 2 für NG16, 25 1 : 1,6 für NG32 ÷ 63	1 : 1,1	1 : 2 für NG16, 25 1 : 1,6 für NG32 ÷ 63

(1) Verhältnis zwischen des Querschnittes auf den der Systemdruck wirkt und des Querschnittes auf den der Steuerdruck wirkt.

5 BETRIEBSDATEN DER EINBAU-STROMREGELVENTILE LIQV, LIDD

Einbaulage	beliebig
Oberflächengüte des Blockes	Rauhtiefe $\sqrt{0.4}$; Ebenheit 0,01/100 (ISO-Norm 1101)
Umgebungstemperatur	von -20°C bis +70°C
Flüssigkeit	Hydrauliköl nach DIN 51 524 ... 535 andere Flüssigkeiten s. Abschnitt 4
Empfohlene Viskosität	15 ÷ 100 mm ² /sec bei 40°C (ISO VG 15 ÷ 100)
Verschmutzungsstufe	ISO 19/16 (Filter mit 25 µm bei β25 ≥ 75 empfohlen)
Flüssigkeitstemperatur	-20°C +60°C (Dichtungen: Standard und /WG) -20°C +80°C (Dichtungen /PE)

6 OPTIONEN

Nur für LIQV:
/K = mit abschliessbarem Verstellknopf.

Nur für LIDD:
/E = für externen Steuerölananschluß X und verstopfem Anschluß X im Steuerdeckel;
******* = Kalibrierten Düsen anders als der Standard. Der Steuerdeckel LIDD in Standardausführung ist nicht mit kalibrierten Düsen in Vorsteuerkanälen versehen. Bei Bestellung von Steuerdeckeln mit Düsen die nicht der Standardausführung entsprechen, ist die Kennzeichnung entsprechend den untenstehenden Beispielen zu erweitern:

LIDD - 1 /E WG X 06

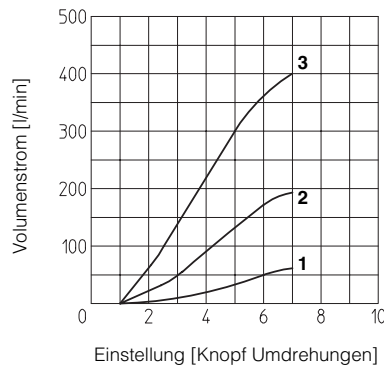
Steuerkanal, in welchen die Düse eingebaut werden soll:
X = Kanal X

Abmessungen der kalibrierten Düsenbohrung in Zehntelmillimeter:
05 = 0,5 mm **10** = 1,0 mm
06 = 0,6 mm **12** = 1,2 mm
08 = 0,8 mm **15** = 1,5 mm

7 KENNLINIEN

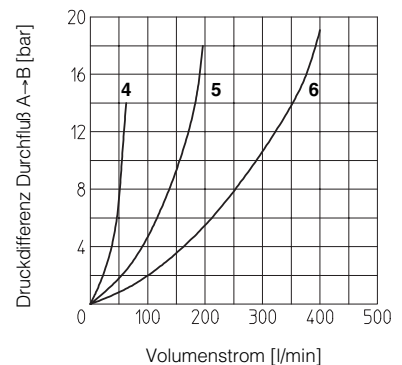
7.1 Regeldiagramm

1 = SC LI-16290
2 = SC LI-16490
3 = SC LI-25490

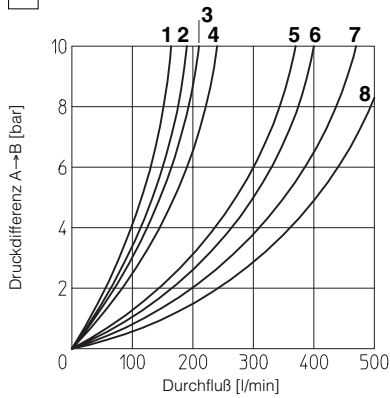


7.2 Betriebsdiagramm

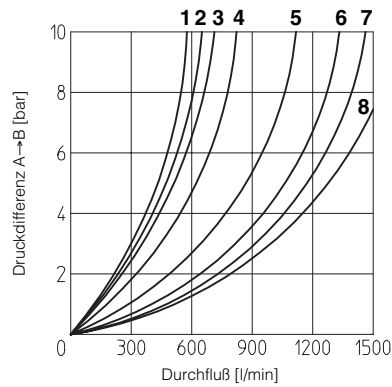
4 = SC LI-16290
5 = SC LI-16490
6 = SC LI-25490



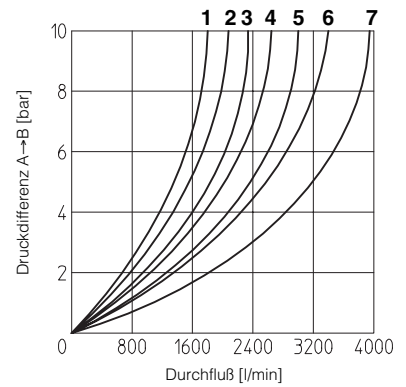
8 KENNLINIEN



- 1 = SC LI-1643 5 = SC LI-2543
- 2 = SC LI-1633 6 = SC LI-2533
- 3 = SC LI-1642 7 = SC LI-2542
- 4 = SC LI-1632 8 = SC LI-2532

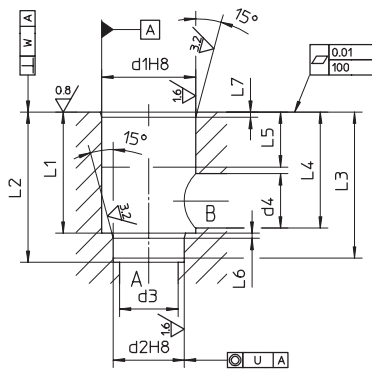


- 1 = SC LI-3243 5 = SC LI-4043
- 2 = SC LI-3233 6 = SC LI-4033
- 3 = SC LI-3242 7 = SC LI-4042
- 4 = SC LI-3232 8 = SC LI-4032



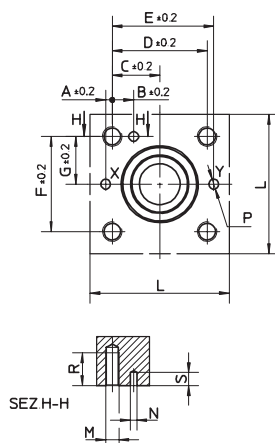
- 1 = SC LI-5043 5 = SC LI-6333
- 2 = SC LI-5033 6 = SC LI-6342
- 3 = SC LI-5042 7 = SC LI-6332
- 4 = SC LI-5032 SC LI-6343

9 ABMESSUNGEN DER AUFNAHMEBOHRUNG [mm]



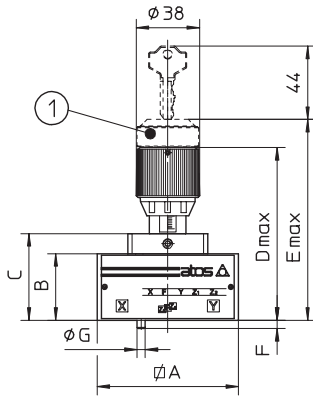
Nenngröße	Ø d1	Ø d2	Ø d3 max	Ø d4 max	L1	L2	L3	L4 max	L5	L6	L7	U	W
16	32	25	16	22,5	43 ^{+0,1} ₀	56 ^{+0,1} ₀	54	42,5	20	2	2	0,03	0,05
25	45	34	25	27	58 ^{+0,1} ₀	72 ^{+0,1} ₀	70	57	30	2,5	2,5	0,03	0,05
32	60	45	32	38,5	70 ^{+0,1} ₀	85 ^{+0,1} ₀	83	68,5	30	2,5	2,5	0,03	0,1
40	75	55	40	54,5	87 ^{+0,1} ₀	105 ^{+0,1} ₀	102	84,5	30	3	3	0,05	0,1
50	90	68	50	62,5	100 ^{+0,1} ₀	122 ^{+0,1} ₀	117	97,5	35	3	3	0,05	0,1
63	120	90	63	87	130 ^{+0,1} ₀	155 ^{+0,1} ₀	150	127	40	4	4	0,05	0,2

10 ABMESSUNGEN DER ANSCHLUßFLÄCHE DES STEUERDECKELS [mm]



Nenngröße	A	B	C	D	E	F	G	L min	M	ØN	ØP max	R	S max
16	2	12,5	23	46	48	46	23	65	M8	4	4	22	8
25	4	13	29	58	62	58	29	85	M12	6	6	30	8
32	6	18	35	70	76	70	35	102	M16	6	8	38	8
40	7,5	19,5	42,5	85	92,5	85	42,5	125	M20	6	10	46	8
50	8	20	50	100	108	100	50	140	M20	8	10	46	8
63	12,5	24,5	62,5	125	137,5	125	62,5	180	M30	8	12	66	8

11 ABMESSUNGEN DES STEUERDECKELS TYP LIQV [mm]

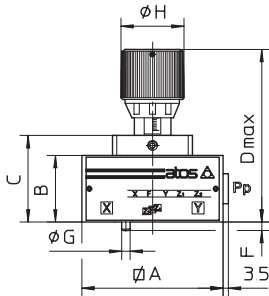


① /K Ausführung mit abschließbarem Drehknopf

Steuerdeckel	A	B	C	D _{max}	E _{max}	F	G	Dichtungen	Befestigungsschrauben (1)	Anzugsdrehmoment [Nm]	Gewicht [Kg]
LIQV-1	65	40	52	104	121	4	3	2 OR 108	Nr. 4 M8x45	41,6	1,7
LIQV-2	85	40	52	104	121	6	5	2 OR 108	Nr. 4 M12x45	143	2,1

(1) Zylinderschrauben nach DIN 912-12.9

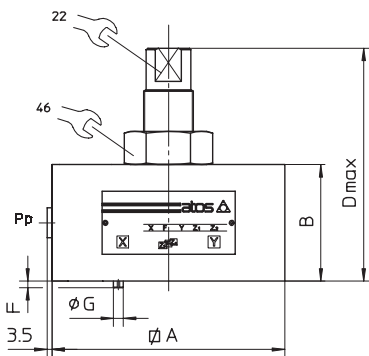
12 ABMESSUNGEN DES STEUERDECKELS TYP LIDD [mm]



LIDD (NG 16...40)

Steuerdeckel	A	B	C	D _{max}	F	G	H	Anschl. Pp	Dichtungen	Befestigungsschrauben (1)	Anzugsdrehmoment [Nm]	Gewicht [Kg]
LIDD-1	65	40	52	104	4	3	38	G1/4	2 OR 108	Nr. 4 M8x45	41,6	2
LIDD-2	85	40	52	104	6	5	38	G1/4	2 OR 108	Nr. 4 M12x45	143	2,4
LIDD-3	100	50	75	156	6	5	50	G1/4	2 OR 2043	Nr. 4 M16x55	346	2,8
LIDD-4	125	60	85	166	6	5	50	G1/4	2 OR 2050	Nr. 4 M20x70	674	6,7
LIDD-5	140	70	-	140	4	6	-	G1/4	2 OR 2050	Nr. 4 M20x80	674	9,8
LIDD-6	180	80	-	151	4	6	-	G3/8	2 OR 2056	Nr. 4 M30x90	2.310	17,5

(1) Zylinderschrauben nach DIN 912-12.9



LIDD (NG 50 ÷ 63)